

**MANUEL D'INSTRUCTION**  
**POELE A BOIS**



## **SOMMAIRE**

1. Préface .....	3
2. Montage de la cheminée .....	3
3. Exploitation de la cheminée .....	3
4. Indications importantes pour la sécurité contre incendies et générale ..	6
5. Nettoyage .....	7
6. Vices possibles et causes pour eux.....	7
7. Paramètres techniques.....	8
8. Instruction.....	9

## 1. Préface.

Nous vous félicitons du bon choix! Nous vous souhaitons beaucoup de choses éprouvées agréables avec votre cheminée neuve.

Votre cheminée est produite et testée en accord avec les exigences de la norme EN13240 et correspond à une documentation technique sanctionnée. Votre chambre est produite et testée en accord avec les exigences de la norme EN 13229 et correspond à une documentation technique sanctionnée.

Pour une commodité dans l'instruction ci-après nous allons utiliser le nom cheminée.

Vous êtes en droit d'attendre, d'avoir une possibilité d'utiliser votre cheminée d'après sa destination pour une période prolongée avec l'entretien le plus facile possible. Pour cela nous vous adressons une prière qui est uniquement dans votre intérêt:

**Ne laissez pas la présente instruction non lue. Le montage et l'exploitation d'une cheminée sont liés aux obligations législatives différentes, qui sont expliquées dans cette instruction. Conformément aux lois et aux décrets de sécurité lors l'utilisation d'appareils de cette classe, l'acheteur et l'utilisateur de la cheminée doivent, basés sur cette instruction, s'informer obligatoirement sur son montage et son utilisation correcte.**

Le montage correct, l'utilisation attentive et les soins pour la cheminée sont particulièrement nécessaires pour son travail de sécurité et de longue durée.

La commodité lors du service, le degré haut d'utilisation des matériaux combustibles et les qualités parfaites lors d'une combustion de longue durée permettent l'utilisation de la cheminée pour chauffage principale des pièces, complété de l'atmosphère commode du feu vif.

L'observation de toutes les indications de cette instruction est une garantie, que votre cheminée vous fournira beaucoup de moments agréables de joie.

En conservant l'instruction en bon état, vous pouvez toujours vous informer en ce qui concerne le service correct de la cheminée avant le début de la saison de chauffage.

## 2. Montage de la cheminée.

Les paramètres techniques de la cheminée sont donnés dans le Supplément 1.

Schémas exemplaires de raccordement d'une cheminée avec un chauffe-eau sont donnés dans le Supplément 2.

Pour assurer un travail de sécurité et correct de la cheminée on doit observer les conditions suivantes:

- On doit faire le montage de la cheminée dans des pièces dans lesquelles il y en a autant d'apport d'air que nécessaire à la combustion.
- On ne peut pas raccorder chaque cheminée à chaque conduit de fumée. Avant le montage de la cheminée il faut vérifier si la pression statique et la dimension du conduit de fumée correspondent aux paramètres techniques de la cheminée exigibles. Si la cheminée et le conduit de fumée ne se correspondent pas, cela conduira à une combustion plus faible et à une pollution de la vitre avec suies.
- Le conduit de fumée doit être suffisamment haut (pas plus moins de 5 mètres). On admet le raccordement dans le même conduit de fumée seulement d'encore un appareil. Le tirage du conduit de fumée doit être au-dessus de 10 Pa, et pour des cheminées avec un chauffe-eau, au-dessus de 15 Pa. En cas d'un conduit de fumée très haut (tirage au-dessus de 35 Pa) il est nécessaire d'installer une valve afin de réduire le tirage.
- Il ne faut pas raccorder la cheminée à un conduit de fumée, si vers lui il y en a une chaudière pour chauffage à vapeur raccordée.
- Le sol sur lequel on place la cheminée doit être lisse et horizontal exécuté de matériaux ignifuges (mosaïque, marbre, terra cotta et autres) Si le sol est en matériau inflammable (tapis, moquette, linoléum et autres revêtements pareils) il faut utiliser une plaque porteuse solide ignifuge exécutée de dalles en acier, en verre ou de pierre.
- En présence de matériaux et constructions facilement inflammables, la cheminée doit se trouver à une distance exactement déterminée ou d'avoir un écran ignifuge. Les distances auxquelles on doit faire le montage de la cheminée, dans le but de protection contre l'incendie, sont présentées au Supplément 1.
- Après le placement de la cheminée on la raccorde au conduit de fumée à l'aide de tuyaux d'évacuation des fumées. Les raccords entre les différents tuyaux et la rosace doivent être hermétiques. Le tuyau d'évacuation des fumées ne doit pas pénétrer dans le conduit de fumée.

## 3. Exploitation de la cheminée.

### 3.1. Combustibles.

Les combustibles les plus convenables sont le bois de chauffage sec débité (rondins de bois) et les briquettes de charbon. Les rondins de bois, conservés sous des auvents à la belle étoile obtiennent après deux ans une humidité de 10% à 15% à laquelle ils sont plus convenables pour combustion. Nous recommandons de faire brûler des bois possiblement les plus secs. On atteint la puissance maximale de la cheminée lors la combustion de bois, qui a été séché au moins pendant deux ans.

Le bois frais débité a un petit effet calorifique, une humidité haute, brûle mal, émet beaucoup de gaz de combustion et pollue en supplément l'ambiance. Cela réduit considérablement la longévité d'utilisation de la cheminée et du conduit de fumée. Le contenu élevé de condensat et de goudron dans les gaz de combustion mène à un engorgement plus vite des tuyaux d'évacuation des fumées et du conduit de fumée et de cette façon à une pollution de la vitre beaucoup plus grande. Quand on utilise ce type de bois la puissance de la cheminée baisse jusqu'à 50% et la consommation de combustible double.

Le type, les dimensions et la quantité recommandée du combustible pour la cheminée sont présentés au Supplément 1.

Il n'est pas recommandé d'utiliser pour la cheminée les combustibles suivants : bois humide ou résiné, copeaux, charbon tamisé (fin) charbons à valeur calorifique élevée, bouts de papier et de carton (sauf pour l'allumage), des matières synthétiques.

**Ne pas utiliser des combustibles liquides.**

**Ne pas utiliser la cheminée comme four pour brûler des déchets.**

**Si on utilise la cheminée avec des combustibles inadmissibles, dans ces cas la garantie de l'appareil est compromise.**

### **3.2. Parties composantes.**

#### **Vitre**

La vitre montée est en verre céramique, elle résiste jusqu'à 850°C et ne peut pas être endommagée de la température, atteinte lors la combustion de la cheminée. Mais elle peut être endommagée par des actions mécaniques lors de l'installation ou du transport de la cheminée ou la mise dans le foyer de combustion de rondins de bois trop grands.

**La vitre fait partie des pièces d'usure et n'est pas incluse dans les conditions de garantie.**

#### **Pollution de la vitre avec suies**

La construction de la cheminée aide d'éviter la pollution de la vitre avec suies lors l'exploitation. Les suies se déposent uniquement en cas d'une mauvaise combustion, qui peut être due à quelques raisons : la pression statique et la dimension du conduit de fumée ne correspondent pas aux paramètres techniques de la cheminée exigibles, l'entrée d'air nécessaire pour la combustion est fermée exagérément tôt ou bien on utilise des combustibles non autorisées. Pour garder la vitre la plus propre possible de suies, on doit poser le bois de telle façon, que la section des rondins de bois ne soit pas orientée vers la vitre.

**Comme nous ne pouvons pas influencer sur ces facteurs, nous ne pouvons pas donner une garantie, que les vitres ne seront pas polluées avec suies.**

#### **Réfractaires /briques chamottes, vermiculite/**

Le foyer de combustion de la cheminée est muni de réfractaires. Ces réfractaires conservent la chaleur et la rendent au foyer, pour augmenter la température lors de la combustion. Plus la température lors de la combustion est plus haute, plus l'efficacité du processus de combustion est plus grande. Par suite de températures exagérément hautes ou d'actions mécaniques, les réfractaires peuvent être endommagés. Les températures exagérément hautes peuvent être obtenues quand, en cas d'un tirage trop important du conduit de fumée, les régulateurs d'air primaire et secondaire sont ouverts et de cette façon il en résulte une combustion non contrôlée. Sous actions mécaniques on comprend par exemple le jet de bois dans le foyer ou l'utilisation de rondins de bois trop grands.

Les réfractaires peuvent être facilement rechangées. Si les réfractaires sont seulement fêlées il n'est pas nécessaire de les rechanger. Cela est nécessaire seulement dans le cas, quand on peut voir des parties métalliques entre elles ou sous elles.

**Les réfractaires font partie des pièces d'usure et ne sont pas incluses dans les conditions de garantie.**

#### **Garnitures d'étanchéité**

Les garnitures d'étanchéité de la cheminée sont fabriquées de fibre de verre et ne contiennent pas d'asbeste. Ce matériau s'use facilement lors l'utilisation et les garnitures d'étanchéité doivent être rechangées périodiquement. Votre commerçant peut commander chez nous de garnitures d'étanchéité.

**Les garnitures d'étanchéité font partie des pièces d'usure et ne sont pas incluses dans les conditions de garantie.**

#### **Grille**

La partie basse du foyer comporte une grille en fonte. Cette grille peut se boucher par de clous dans le matériau de bois, de petites particules en bois, de restes de la combustion et autres. Nettoyez régulièrement la grille, pour qu'elle garde son fonctionnalisme.

En cas d'utilisation de combustible non autorisé ou des températures exagérément hautes dues à un service incorrect, la grille peut brûler.

**La grille fait partie des pièces d'usure et n'est pas incluse dans les conditions de garantie.**

### **Revêtement**

La cheminée est peinte d'une peinture résistante à des températures hautes. Cette peinture est résistante à des températures hautes mais elle n'est pas résistante à la rouille. Nous vous prions de ne pas poser aucuns objets sur la peinture. En cas d'entassement éventuel de poussière elle doit être épousseter avec une brosse ou avec un torchon sec, mais en aucun cas avec un torchon humide ou avec de l'eau.

A la première mise en exploitation de la cheminée, il est nécessaire un chauffage de la peinture pour quelques heures, pour qu'elle soit cuite et pour qu'elle atteint sa résistance définitive. Durant cette période ne posez rien sur la cheminée et ne touchez pas la surface extérieure, pour ne pas endommager le revêtement. L'odeur, qui s'obtient par suite de la cuisson, disparaît après quelques heures. Pour ce but aérez bien la pièce.

Si par suite d'un surchauffage ou d'un service incorrect, la couleur change en gris-blanc, ou si une tache apparaît ou une partie du revêtement est endommagée, vous pouvez commander chez votre commerçant un spray de la couleur convenable.

### **Poignées**

Les poignées de la cheminée sont en laiton ou nickelées. Cela est un avantage car elles ne s'usent pas. Les poignées se chauffent dans le même degré que la partie avant de la cheminée, pour cela on doit travailler avec eux avec des gants ignifuges.

### **Niche pour le bois**

Dans la niche pour le bois on peut mettre des rondins de bois. En cas d'une conservation assez longue du bois dans la niche il sèche trop vite et après brûle trop vite. Si le bois ne correspond pas aux critères d'humidité donnés dans le p. 3.1, il peut être séché en supplément dans la niche.

La niche pour le bois ne doit pas être pleine jusqu'au bout.

### **3.3. Organes de commande.**

Avant le premier allumage de la cheminée vous devez vous informer des fonctions de tous les organes de commande.

L'air primaire passe par le cendrier, par la grille et entre dans le foyer. Quand le combustible utilisé est bois l'air primaire n'est pas nécessaire. L'air primaire est nécessaire pour l'allumage le plus vite et pour la plus meilleure combustion des charbons. Le réglage de la quantité de l'air primaire se fait en tirant légèrement le cendrier en avant ou par le régulateur, qui est monté sur la porte du cendrier. Dans le cas d'un conduit de fume à fort tirage il est recommandé que le cendrier et le régulateur soient bien fermés. On doit éviter que le cendrier soit entièrement plein afin que l'apport d'air primaire ne soit pas entravé. Le cendrier doit être vidé régulièrement.

L'air secondaire assure le feu avec l'oxygène nécessaire pour la combustion et aide la meilleure combustion du combustible. Le réglage de la quantité de l'air secondaire se fait par un régulateur, qui est monté au-dessus de la porte du foyer. La construction de la cheminée permet le préchauffage de l'air secondaire, ce qui mène à une augmentation de la température de combustion, à une augmentation du rendement de la cheminée et gêne le dépôt de suies sur la vitre. Durant la combustion de la cheminée le régulateur de l'air secondaire assure le contrôle du processus de combustion comme par indice quantitatif, ainsi par indice qualitatif. Le régulateur de l'air secondaire ne doit pas être fermé lors du processus de combustion. Souvent, pour économiser le combustible on ferme le régulateur de l'air secondaire peu après l'allumage, malgré nos instructions. Cela mène à une réduction de l'apport d'oxygène, qui gêne la combustion et la vitre est polluée de suies. Aussi il y en a des émissions nuisibles qui peuvent provoquer une combustion dans le conduit de fumée.

Comme la puissance de la votre cheminée dépend de l'hauteur du conduit de fumée, on établit par expérience le réglage exact de l'apport d'air nécessaire pour le processus de combustion.

### **3.4. Premier allumage de la cheminée.**

Avant de procéder à l'allumage du premier feu de la cheminée tenez compte du suivant:

- Sortez tous les mécanismes additifs du cendrier.
- Les régulateurs de l'air primaire et secondaire doivent être ouverts.
- Lors le premier allumage il est nécessaire que la porte du foyer soit légèrement ouverte, pour éviter un collage de la garniture de la porte vers la peinture.
- Le premier allumage doit se passer lentement et calmement, avec une petite quantité de brindilles sèches et du papier. Après leur combustion on peut mettre deux ou trois rondins de bois.

### **3.5. Allumage lors de l'exploitation.**

Votre cheminée est construite et conçue pour un régime périodique de combustion. A chaque allumage de la cheminée il faut faire le suivant:

- On ouvre le régulateur de l'air secondaire.
- On met les combustibles de base et les brindilles sèches et le papier, on les allume et on ferme la porte. Après qu'ils sont bien allumés, on obtient la puissance calorique désirée par le réglage de l'air pour la combustion.
- Si on a besoin d'un chauffage prolongée, on ajoute périodiquement de combustible, cela se fait après la combustion des substances volatiles et la formation de braise.

**On doit faire sortir le cendrier seulement lorsqu'il est bien refroidi.**

### 3.6. Exigences pour ventilation.

Un facteur important pour la combustion correcte de la cheminée est la garantie d'une quantité d'air en plus dans la pièce chauffée, qui doit être au minimum 4 m<sup>3</sup>/h à kW de la puissance calorique totale. Si dans la pièce il y en a d'autres cheminées qui fonctionnent, alors pour elles on a besoin au minimum d'encre 1,6 m<sup>3</sup>/h d'air à chaque heure et chaque kW de la puissance calorique totale.

Un ventilateur d'extraction (épuration d'air, sècheuses de vêtements et autres) fonctionnant dans la même pièce et au même temps que la cheminée, peuvent poser certains problèmes de tirage et donc une aggravation de la combustion de la cheminée. Dans ce cas pour la combustion correcte de la cheminée on doit assurer un apport d'air en plus dans la pièce.

### 3.7. Chauffage dans une période transitoire.

Condition préalable pour le bon travail de la cheminée est le tirage suffisant du conduit de fumée. Cela dépend comme de sa hauteur, ainsi que de la température de l'ambiance. En cas de température de l'ambiance au-dessus de 14°C peuvent apparaître des troubles dans la combustion à cause d'un tirage insuffisant. Dans ce cas on doit charger la cheminée avec moins de combustible, les régulateurs doivent être ouverts de telle façon, que le combustible brûle plus vite (avec flamme) en stabilisant le tirage de cette façon dans le conduit de fumée. Dans ce cas on doit nettoyer le cendrier plus souvent.

## 4. Indications importantes pour la sécurité contre incendies et générale.

- La porte du foyer doit être toujours bien fermée, même quand la cheminée ne travaille pas.
- Le montage de la cheminée se fait seulement sur un sol ignifuge.
- La cheminée et les tuyaux d'évacuation des fumées doivent être situés à une distance pas moins de 80 cm des objets et des constructions en matériaux inflammables.
- Le montage, les réparations et le réglage du système de chauffe-eau ne doivent se faire que par des institutions autorisées.
- Lors l'allumage il est défendu l'utilisation de liquides facilement inflammables.
- Il est inadmissible un accord vertical des tuyaux d'évacuation des fumées dans le conduit de fumée à travers des constructions du sol.
- Il est inadmissible la présence de substances facilement inflammables et explosifs dans la pièce chauffée de la cheminée.
- Le lancement du cendre et le nettoyage de la cheminée doit se faire lorsqu'ils sont bien refroidis et sur des places inoffensives.
- La cheminée est destinée pour un chauffage local de pièces à risque d'incendie normal.
- Il est interdit la mise de matériaux et objets inflammables sur la cheminée ou tout près d'elle.

Nous vous prions de faire attention qu'il n'y ait pas d'accès d'enfants à la cheminée lors l'exploitation car la surface est très chaude. **Danger de brûlures!**

Nous vous recommandons les indications suivantes en cas d'incendie dans le conduit de fumée:

- Fermez les régulateurs de l'air comburant!
- Téléphonnez au corps des pompiers dans votre région!
- Ne jamais tentez d'éteindre l'incendie tous seuls avec de l'eau!
- Tous les matériaux inflammables doivent être éloignés du conduit de fumée!
- Quand on rallume de nouveau la cheminée une personne autorisée doit vérifier le conduit de fumée pour des défauts portés.

**Lors d'une surcharge importante ou plus longue de la cheminée au-dessus de la puissance admissible, ainsi que l'utilisation de combustibles différents des mentionnés, l'usine ne donne pas garantie pour un fonctionnement sans pannes.**

Nous vous prions de faire périodiquement, à l'aide d'un spécialiste, un contrôle plein de la cheminée en ce qui concerne son travail fonctionnel. En cas de besoin rechangez les pièces et les ensembles usés avec de pièces de rechange, produits et livrés de l'usine.

## 5. Nettoyage.

L'entretien et le nettoyage de la cheminée garantissent son fonctionnement sans pannes et la conservation de son bon état extérieur.

Le nettoyage des tuyaux d'évacuation des fumées et de l'intérieur de la cheminée doit se faire au moins une fois par an.

On nettoie les surfaces peintes avec une brosse douce ou avec un torchon mou sec.

On nettoie la vitre en cas de besoin en état froid, en la lavant avec une solution savonneuse et en la séchant après.

**Lors du nettoyage n'utilisez pas d'objets aigus et matériaux abrasifs !**

## 6. Vices possibles et causes pour eux.

### Lors de l'allumage la cheminée fume (tirage insuffisant):

le conduit de fumée ou les tuyaux d'évacuation des fumées ne sont pas bien serrés;

un conduit de fumée dimensionné incorrectement;

porte ouverte d'un autre appareil, raccordé vers le même conduit de fumée;

### La pièce ne se chauffe pas:

on a besoin d'une chaleur plus grande;

mauvais combustible;

il y en a beaucoup de cendre sur la grille;

apport insuffisant de la quantité d'air;

### La cheminée dégage une chaleur plus grande:

l'apport de l'air est grand;

le tirage du conduit de fumée est trop grand;

le combustible est très calorique;

### Il y en a des défauts sur la grille ou bien se forme une crasse:

la cheminée est surchargés plusieurs fois;

on a utilisé un combustible hors standard;

il y en a un apport d'air primaire trop grand;

le tirage du conduit de fumée est trop grand;

### Quand la cheminée ne brûle pas bien:

ouvrez entièrement le régulateur d'air primaire. Le régulateur d'air secondaire doit être entièrement ouvert;

mettez moins de combustible;

nettoyez plus souvent le cendrier;

les briquettes de charbon doivent être bien allumées avant de rompre l'air primaire;

vérifiez si le conduit de fumée n'est pas bouché;

vérifiez si le tuyau d'évacuation ne pénètre pas dans le conduit de fumée;

vérifiez si le rallonge de tuyau de la cheminée n'est pas nettoyé et si de l'air ne pénètre pas d'en haut;

si au conduit de fumée est raccordée une autre cheminée, vérifiez si elle est en bon état;

vérifiez si la puissance exigée pour le flux des gaz des fumes du votre conduit de fumée correspondent à la votre cheminée;

vérifiez si le passage du conduit de fumée près de la votre cheminée n'est pas fermé;

L'usine de fabrication se réserve le droit de faire des changements de la construction sans qu'on touche les qualités techniques et d'exploitation de la cheminée.

**L'usine de fabrication ne porte pas une responsabilité pour des changements faits de l'utilisateur sur la cheminée.**

Après avoir lu attentivement ce guide, vous pouvez déjà tranquillement utiliser votre cheminée. Nous vous souhaitons beaucoup d'heures agréables en prenant un vif plaisir des sons de la combustion et en observant le jeu des flammes vives.

## 7. Paramètres techniques .

Poêles / Inserts	Puissance nominale	Flux de chaleur d'espace	Efficacité	Valeur triple	Distances des matériaux inflammables (cm)			Pression maximale	Quantité de combustible	Dimensions d'encombrement (mm)			Masse
	(kW)	(kW)	(%)	g/s - C° - Pa	Largeur (cm)	Profondeur (cm)	Hauteur (cm)	(bar)	(kg/h)	L	B	H	kg
1	2	3	4	5	6	7	8	9	10	11	12	13	14
Marinela K	7,22		75,75	7.28/233/12	40	40	140		2,16	530	490	1140	142
Marinela	7,22		75,75	7.28/233/12	40	40	140		2,16	550	490	1140	152
Marinela S	7,22		75,75	7.28/233/12	40	40	140		2,16	530	490	1140	161
Marinela P-t	7,20		78,40	6.78/226/12	40	7 40	80		2,23	550	490	1140	161
Marinela PS-t	7,20		78,40	6.78/226/12	40	40	80		2,23	530	490	1140	170

1	2	3	4	5	6	7	8	9	10	11	12	13	14
Modena P-t	7,20		78,40	6.78/226/12	40	40	80		2,23	550	490	1140	165
Marinela P-t (contir	7,23		71,7	7.22/273/12	40	40	80		2,455	550	490	1140	161
Marinela PKBO-t	3,27	5,11	79,62	7.56/217/12	30	25	100	2	2,38	530	507	1140	181
Marinela PBO-t	3,27	5,11	79,62	7.56/217/12	30	25	100	2	2,38	550	507	1140	194
Marinela PSBO-t	3,27	5,11	79,62	7.56/217/12	30	25	100	2	2,38	530	507	1140	200
Marinela B*	3,27	5,11	79,62	7.56/217/12	30	25	100	2	2,38	550	490	1140	182
Modena PBO-t	3,27	5,11	79,62	7.56/217/12	30	25	100	2	2,38	550	507	1140	194
Titan A	13,54		76,87	12.02/267/11.7	35	35	100		3,66	682	510	1220	168
Titan AS	13,54		76,87	12.02/267/11.7	35	35	100		3,66	682	510	1220	169
Grande	14,00		76,87	12.02/267/11.7	35	35	80		4,29	682	542	980	147
Grande A	14,00		76,87	12.02/267/11.7	35	35	80		4,29	682	542	1220	152
Grande Lux A	14,00		76,87	12.02/267/11.7	35	35	80		4,29	682	542	1220	158
Pearl S	14,00		76,87	12.02/267/11.7	35	35	80		4,29	755	610	1 040	162
Pearl A	14,00		76,87	12.02/267/11.7	35	35	80		4,29	755	610	1 310	127
Rein K	14,00		76,87	12.02/267/11.7	35	35	80		4,29	680	510	1175	150
Diplomat	14,00		76,87	12.02/267/11.7	35	35	80		4,29	755	550	1850	170
Sonata	16,00		76,87	12.02/267/11.7	35	35	80		4,90	690	610	1800	165
Triumph	15,00		76,87	12.02/267/11.7	60	60	80		4,60	585	515	1 005	104
Atlant C	15,00		76,87	12.02/267/11.7	65	65	80		4,60	520	690	857	118
Comfort K	11,00		76,87	12.02/267/11.7	25	25	80		3,37	582	540	985	120
Comfort AK	11,00		76,87	12.02/267/11.7	25	25	80		3,37	582	540	1210	122
Ray Max	13,00		76,87	12.02/267/11.7	65	65	80		3,98	668	440	800	92
Ray Max G	13,00		76,87	12.02/267/11.7	65	65	80		3,98	668	440	800	92
Rubin	13,00		76,87	12.02/267/11.7	35	65	80		3,98	692	439	853	114
Rubin Lux	13,00		76,87	12.02/267/11.7	35	65	80		3,98	692	439	853	119
Onyx	14,00		59,97	16,1/469/12	40	40	80		5,22	797	478	991	175
Solar	12,00		76,87	12.02/267/11.7	60	60	80		3,70	562	443	970	73
Opus	14,00		76,87	12.02/267/11.7	60	60	80		4,29	492	480	1030	86
Opus S	14,00		76,87	12.02/267/11.7	40	60	80		4,29	536	480	1030	95
Unica	11,00		76,87	12.02/267/11.7	65	65	140		3,37	806	482	901	150
Omega	11,00		76,87	12.02/267/11.7	65	65	140		3,37	806	482	826	156
Grande BO-tv	6,56	7,55	74,14	11.59/306/12	30	25	80	2	4,31	682	562	980	180
Grande B*	6,56	7,55	74,14	11.59/306/12	30	25	80	2	4,31	682	542	980	177
Grande AB*	6,56	7,55	74,14	11.59/306/12	30	25	80	2	4,31	682	542	1220	182
Grande ABO-tv	6,56	7,55	74,14	11.59/306/12	30	25	80	2	4,31	682	562	1220	185
Grande Lux BO-tv	6,56	7,55	74,14	11.59/306/12	30	25	80	2	4,31	682	562	980	188
Grande Lux AB*	6,56	7,55	74,14	11.59/306/12	30	25	80	2	4,31	682	542	1220	188
Grande Lux ABO-tv	6,56	7,55	74,14	11.59/306/12	30	25	80	2	4,31	682	562	1220	193
Titan BO-tw	6,56	7,55	74,14	11.59/306/12	30	25	80	2	4,31	682	530	980	206
Titan AB*	6,56	7,55	74,14	11.59/306/12	30	25	80	2	4,31	682	510	1220	198
Titan ABO-tw	6,56	7,55	74,14	11.59/306/12	30	25	80	2	4,31	682	530	1220	211
Titan SBO-tw	6,56	7,55	74,14	11.59/306/12	30	25	80	2	4,31	682	530	1000	228
Titan ASBO-tw	6,56	7,55	74,14	11.59/306/12	30	25	80	2	4,31	682	530	1220	212
Pearl SB*	6,56	7,55	74,14	11.59/306/12	30	25	80	2	4,31	755	610	1 040	197
Pearl AB*	6,56	7,55	74,14	11.59/306/12	30	25	80	2	4,31	755	610	1 310	162
Rein KB*	6,56	7,55	74,14	11.59/306/12	30	25	80	2	4,31	680	510	1175	178
Triumph B*	7,50	7,50	74,14	11.59/306/12	30	25	80	2	4,60	585	520	1 005	128
Comfort KB*	4,00	7,00	73,44	9.17/272/12	25	25	80	2	3,37	582	540	985	136
Comfort AKB*	4,00	7,00	73,44	9.17/272/12	25	25	80	2	3,37	582	540	1210	138
Diplomat BO-v	6,80	7,63	79,53	10.58/276/12	40	25	100	2	4,11	755	580	1850	208
Diplomat B*	6,80	7,63	79,53	10.58/276/12	40	25	100	2	4,11	755	550	1850	205
Sonata B*	8,50	7,50	79,53	10.58/276/12	40	25	100	2	4,90	690	610	1800	211
Sonata BO	8,50	7,50	79,53	10.58/276/12	40	25	100	2	4,90	690	630	1800	214
Ray Max B*	5,50	7,50	79,53	10.58/276/12	40	25	100	2	3,98	668	451	800	118
Rubin B*	5,50	7,50	79,53	10.58/276/12	40	25	100	2	3,98	692	455	853	142
Rubin BO	5,50	7,50	79,53	10.58/276/12	40	25	100	2	3,98	692	480	853	145
Nero Lux B*	6,00	5,00	79,53	10.58/276/12	40	25	100	2	3,37	615	414	762	122
Nero Lux BO	6,00	5,00	79,53	10.58/276/12	40	25	100	2	3,37	615	436	762	125
Torino	7,52		76,94	6.32/258/12	30	35	80		2,21	510	418	900	70
Torino K	7,52		76,94	6.32/258/12	30	35	80		2,21	510	418	900	75
Maestro K	7,52		76,94	6.32/258/12	30	35	80		2,21	470	400	960	85
Tali	7,52		76,94	6.32/258/12	30	35	80		2,21	510	418	900	81
Triton	7,52		76,94	6.32/258/12	30	35	80		2,21	510	418	900	71
Vision	7,52		76,94	6.32/258/12	70	40	100		2,21	510	420	950	74



1	2	3	4	5	6	7	8	9	10	11	12	13	14
Vision G	7,52		76,94	6.32/258/12	70	40	100		2,21	510	420	913	74
Vision H	7,52		76,94	6.32/258/12	70	40	100		2,21	510	420	950	74
Tulin	7,52		76,94	6.32/258/12	70	40	100		2,21	510	420	950	74
Vision S	7,52		76,94	6.32/258/12	70	40	100		2,21	510	420	950	80
Viking	5,00		76,94	6.32/258/13	30	35	80		1,50	474	379	650	69
Viking 2	5,00		76,94	6.32/258/14	30	35	80		1,50	474	379	780	72
Verona	9,16		75,62	7.36/286/12	25	25	80		2,74	556	458	910	90
Verona L	9,16		75,62	7.36/286/12	25	25	80		2,74	556	458	750	85
Verona K	9,16		75,62	7.36/286/12	25	25	80		2,74	556	458	910	90
Novara K	9,16		75,62	7.36/286/12	25	25	80		2,74	560	460	840	86
Novara S	9,16		75,62	7.36/286/12	25	25	80		2,74	590	475	840	107
Spectra K	9,16		75,62	7.36/286/12	25	25	80		2,74	540	518	1133	120
Venice	9,16		75,62	7.36/286/12	25	25	80		2,74	749	469	995	134
Elegant	11,00		75,62	7.36/286/12	40	40	80		3,37	484	506	953	80
Elegance	9,16		75,62	7.36/286/12	40	40	80		2,74	510	486	1 010	98
Verona KBO	4,19	5,07	73,44	9.17/272/12	25	25	80	2	2,86	556	478	910	123
Verona KB*	4,19	5,07	73,44	9.17/272/12	25	25	80	2	2,86	556	478	910	123
Verona BO	4,19	5,07	73,44	9.17/272/12	25	25	80	2	2,86	556	478	910	123
Elegance B*	4,19	5,07	73,44	9.17/272/12	25	25	80	2	2,86	510	511	1 010	130
Elegance BO	4,19	5,07	73,44	9.17/272/12	25	25	80	2	2,86	510	511	1 010	133
Venice B*	4,19	5,07	73,44	9.17/272/12	25	25	80	2	2,86	749	469	995	164
Spectra KB*	4,19	5,07	73,44	9.17/272/12	25	25	80	2	2,86	540	518	1133	150
Spectra KBO	4,19	5,07	73,44	9.17/272/12	25	25	80	2	2,86	540	518	1133	153
Deluxe B*	5,08	7,06	73,44	9.17/272/12	25	25	80	2	3,75	484	515	913	105
Deluxe AB*	5,08	7,06	73,44	9.17/272/12	25	25	80	2	3,75	484	515	913	105
Deluxe EB*	5,08	7,06	73,44	9.17/272/12	25	25	80	2	3,75	484	515	913	105
Elegant B*	5,00	7,00	73,44	9.17/272/12	25	25	80	2	3,75	484	518	953	99
Vanessa B*	5,00	7,00	73,44	9.17/272/12	25	25	80	2	3,75	450	470	905	115
Pandora C	12,38		76,94	8.93/307/12	50	70	100		3,67	570	504	759	78
Ray	9,00		73,96	10.15/343/12	65	65	100		2,76	468	407	811	64
Maestro	9,00		73,96	10.15/343/12	65	65	100		2,76	470	400	960	75
Maestro L	9,00		73,96	10.15/343/12	65	65	100		2,76	470	377	960	64
Deluxe L	9,00		73,96	10.15/343/12	65	65	100		2,76	454	400	850	68
Deluxe LG	9,00		73,96	10.15/343/12	65	65	100		2,76	454	400	850	68
Deluxe	11,90		73,96	10.15/343/12	65	65	100		3,92	484	495	913	87
Deluxe A	11,90		73,96	10.15/343/12	65	65	100		3,92	484	495	913	87
Deluxe E	11,90		73,96	10.15/343/12	65	65	100		3,92	484	495	913	87
Vanessa	12,00		73,96	10.15/343/12	35	35	100		3,92	450	455	905	85
Luna	9,00		73,96	10.15/343/12	35	35	100		3,92	580	440	970	90
Mega Max	10,00		73,96	10.15/343/12	65	65	100		3,50	484	497	810	77
Deluxe F	11,31		76,68	8.79/287/12	70	50	100		3,34	484	490	963	100
Deluxe FR	11,31		76,68	8.79/287/12	70	50	100		3,34	484	490	963	100
Grande F	12,03		75,43	11.73/249/12	40	40	100		3,61	614	597	1040	182
Triumph F	15,00		75,43	11.73/249/12	40	40	100		3,61	585	515	1 005	105
Comfort KF	10,00		75,43	11.73/249/12	40	40	100		3,07	582	575	970	132
Comfort F	10,00		75,43	11.73/249/12	40	40	100		3,07	582	575	970	132
Atlant CB*	7,65	7,50	69,59	16.27/283/12	40	40	80	2	4,93	520	705	857	130
Passat	5,42		80,01	4.88/223/12	50	50	80		1,48	362	379	700	50
Padua	5,42		80,01	4.88/223/12	50	50	80		1,48	362	379	700	50
Passat TS	5,42		80,01	4.88/223/12	50	50	80		1,48	362	379	770	53
Padua TS	5,42		80,01	4.88/223/12	50	50	80		1,48	362	379	770	53
Bora L	5,00		80,01	4.88/223/12	50	50	80		1,48	364	355	700	47
Bora Lux L	5,00		80,01	4.88/223/12	50	50	80		1,48	364	365	626	46
Deluxe SI	5,00		80,01	4.88/223/12	50	50	80		1,48	380	372	700	43
Nero	6,00		80,01	4.88/223/12	50	50	80		1,88	515	398	650	75
Nero G	6,00		80,01	4.88/223/12	50	50	80		1,88	515	398	882	85
Ruby 1	8,00		80,01	4.88/223/12	50	50	80		2,34	454	393	658	59
Ruby 2	8,00		80,01	4.88/223/12	50	50	80		2,34	454	443	608	59
Deluxe Sm	7,00		80,01	4.88/223/12	50	50	80		2,15	380	400	750	47
Nero Lux	10,62		73,6	9.13/321/12	45	40	130		2,597	615	424	762	97
Bora Lux	8,25		76,52	6.06/305/12	45	45	100		2,36	515	386	650	50

1	2	3	4	5	6	7	8	9	10	11	12	13	14
Bora	8,25		76,52	6.06/305/12	45	45	100		2,36	515	377	750	52
Bora C	9,50		76,52	6.06/305/12	45	45	100		2,92	365	507	700	64
Delta	16,08		73,70	16.48/280/12	75	70	85		4,54	720	680	996	68
Triumph FB*21	7,50	6,55	81,41	13.04/188/12	30	30	80	2	3,78	585	520	1 005	148
Brita	11,06		72,89	10.84/290/12	55	110	110		3,15	615	570	762	122
Vega	7,53		78,55	6.75/242/12	60	40	90		1,99	470	400	960	76
Orion	7,06		73,8	8,26/239/12	40	40	100		2,21	492	492	1035	102
Rhyton	9,00		73,8	8,26/239/12	40	40	100		3,15	506	422	1 050	110
firebox Admiral	14,20		71,00	12.97/363/12	30	30	80		4,87	704	570	810	140
firebox Senator	14,20		71,00	12.97/363/12	30	30	80		4,87	700	570	802	140
firebox Tropic	21,00		71,00	12.97/363/12	30	30	80		6,44	690	610	865	119
firebox Admiral BO	7,12	7,26	79,89	11.56/185/12	20	20	80	2	4,08	704	595	810	168
firebox Admiral B*	7,12	7,26	79,89	11.56/185/12	20	20	80	2	4,08	704	587	810	160
firebox Senator B*	8,51	5,55	79,89	11.56/185/12	20	20	80	2	4,74	700	570	802	175
firebox Senator BO	8,51	5,55	79,89	11.56/185/12	20	20	80	2	4,74	700	570	802	178
firebox Bordeaux B*	5,06	7,58	79,89	11.56/185/12	20	20	80	2	4,32	695	445	970	160
Grande Max B*25	4,14	18,16	73,11	16.77/332/15	20	20	80	2	6,91	684	605	1184	224
firebox Tropic B*	4,14	18,16	73,11	16.77/332/15	20	20	80	2	6,91	690	610	865	185
firebox Verona	9,00		75,62	7,36/286/12	25	25	80		2,74	470	426	710	65
firebox Verona B*	4,19	5,07	74,45	8.92/286/12	30	30	80	2	2,86	470	449	710	85

La poêle type Grande Max B\*25 doit fonctionner comme insert à système de chauffage ouvert.

## INSTRUCTION

### de montage et d'utilisation des cheminées et inserts de chauffage à combustibles solides avec un chauffe-eau



La cheminée de chauffage à combustibles solides avec un chauffe-eau, que vous avez acheté, vous donne la possibilité excellente de pouvoir chauffer les pièces voisines à l'aide de radiateurs.

Dans la chambre de la cheminée est encastré un réservoir d'eau avec une puissance calorifique suivant le Supplément.

Lors du montage du système de chauffage on doit observer les règles et les recommandations de base suivantes:

**- Le calcul et le montage de l'installation de chauffage ne doivent se faire que par un spécialiste qualifié et autorisé!**

- Avant de faire la construction de l'installation, il est recommandé de calculer les pertes calorifiques dans le cas concret. En cas de branchement de consommateurs d'une puissance plus haute, de la puissance du chauffe-eau, qui est donnée dans l'appendice correspondant, il en résulte un refroidissement des surfaces de chauffage du chauffe-eau, qui mène à un condensat, à un goudronnage et à une baisse brusque de la puissance.

- En cas de **système ouvert B**, l'installation doit être raccordée envers l'atmosphère par un récipient d'expansion ouvert. Entre la cheminée et le récipient d'expansion ouvert il ne faut pas monter aucun élément d'arrêt. Ce système fonctionne à une pression sous 1 bar.

- En cas de **système fermé B\*, BO**, il faut encastrer dans l'installation des éléments de sûreté qui n'admettent pas une augmentation de la pression de travail au-dessus de 2 bar.

- Assurer une désaération de chaque branche et élément de l'installation à chaque moment de son exploitation, ainsi de la cheminée.

- Dans l'installation, directement à proximité du petit chaudron, dans le point le plus bas, il faut monter un robinet de drainage, pas moins de 1/2".

- Tous les éléments de l'installation doivent être assurés contre une congélation, surtout si le récipient d'expansion, ou autres parties d'elle, sont disposés dans des locaux non chauffés.

- Dans les installations à circulation forcée, la pompe doit être assurée d'un dispositif d'alimentation en courant sans cessation – régime automatique /UPS/. Il est recommandé de brancher et de débrancher la pompe de circulation à l'aide de thermostat, doublé d'une clef de contact à main. - En cas d'utilisation d'une vieille installation, alors elle doit être lavée plusieurs fois des impuretés déposées sur les parois du chauffe-eau.

- Il ne faut pas puiser l'eau circulante de l'installation durant la saison de non-chauffage.

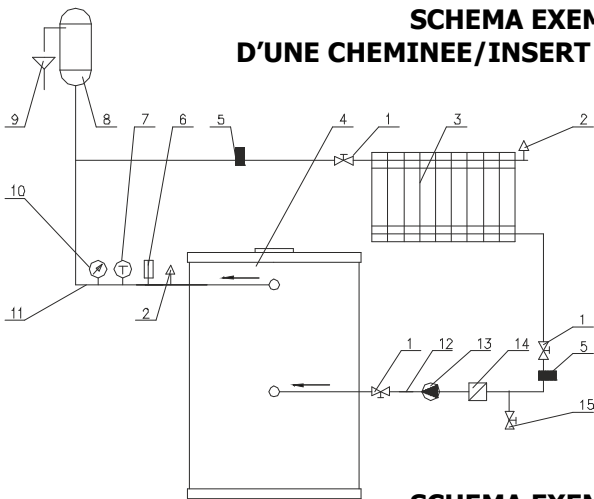
- Chez les cheminées avec un chauffe-eau, il est désirable de nettoyer les surfaces du chauffe-eau au moins une fois par mois de suies et de substances goudroneuses.

En mettant des isolants convenables entre la paroi et les radiateurs vous allez parvenir à un chauffage rayonnant, qui possède des avantages prouvés.

Avec ce chauffe-eau on donne et une autre possibilité – montage d'un serpentín dans un chauffe-eau pour eau chaude sanitaire.

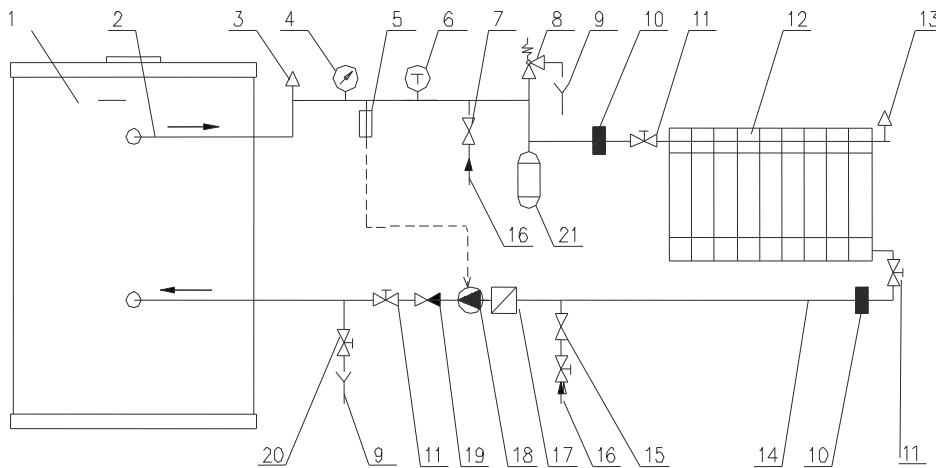
**L'usine de fabrication ne prend pas la garantie pour l'installation de chauffage et seulement pour la cheminée. En cas d'un raccordement incorrect par suite d'une augmentation de la pression on obtient un gonflement du chauffe-eau et rupture de ses soudures. Pour des pareils défauts l'usine productrice ne prend pas la garantie.**

**SCHEMA EXEMPLAIRE DE RACCORDEMENT  
D'UNE CHEMINEE/INSERT AVEC UN CHAUFFE-EAU TYPE B (OUVERT)**



- |                                  |  |
|----------------------------------|--|
| 1. Robinet d'arrêt;              | 9. Canalisation, eaux résiduaires;                           |
| 2. Désaérateur automatique;      | 10. Manomètre;   |
| 3. Radiateur;                    | 11. Conduite pour eau chaude;                                |
| 4. Cheminée;                     | 12. Conduite pour eau froide;                                |
| 5. Collecteur;                   | 13. Pompe;   |
| 6. Thermostat de la pompe;       | 14. Filtre;  |
| 7. Thermomètre;                  | 15. Robinet pour remplissage et<br>evidement de la système ; |
| 8. Récipient d'expansion ouvert; |  |

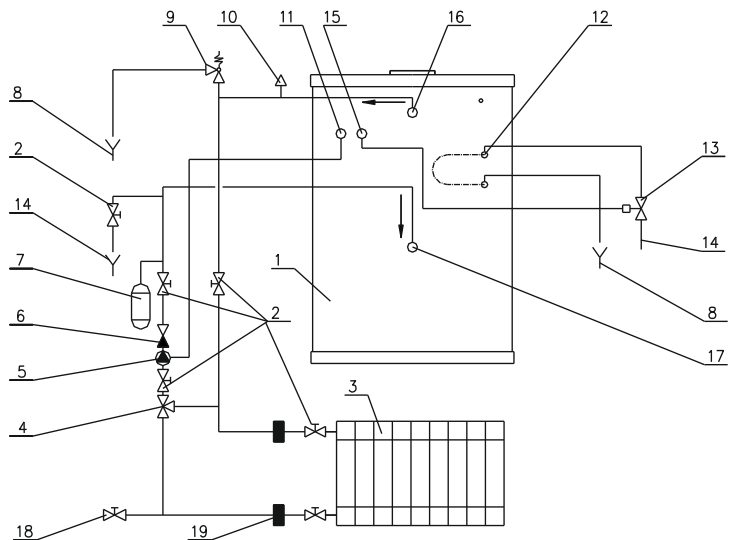
**SCHEMA EXEMPLAIRE DE RACCORDEMENT  
D'UNE CHEMINEE/INSERT AVEC UN CHAUFFE-EAU TYPE B\* (FERMÉE)**



- |  |   |                                      |
|--|---|--------------------------------------|
| 1. Cheminée;                             | 9. Canalisation, eaux résiduaires;                  | 16. Entrée (de la conduite d'eau) ;  |
| 2. Conduite pour eau chaude;             | 10. Collecteur;                                     | 17. Filtre;                          |
| 3. Désaérateur automatique;              | 11. Robinet d'arrêt;                                | 18. Pompe;                           |
| 4. Manomètre;                            | 12. Radiateur;                                      | 19. Soupape de retour;               |
| 5. Thermostat électrique;                | 13. Désaérateur automatique;                        | 20. Robinet pour evi<br>la système ; |
| 6. Thermomètre;                          | 14. Conduite pour eau froide;                       | 21. Récipient d'expansion<br>fermée; |
| 7. Thermo-valve de securité (à 85°C);    | 15. Groupe de remplissage automatique<br>(à 1.5bar) |                                      |
| 8. Valve de sûreté hydraulique (à 2bar); |   |                                      |

**SCHEMA EXEMPLAIRE DE RACCORDEMENT  
D'UNE CHEMINEE/INSERT AVEC UN CHAUFFE-EAU TYPE BO (FERMÉE)**

- |   |
|---|
| 1. Cheminée;  |
| 2. Robinet d'arrêt;   |
| 3. Radiateur;   |
| 4. Thermo-valve de commande;                                |
| 5. Pompe;   |
| 6. Soupape de retour;                                       |
| 7. Récipient d'expansion fermée;                            |
| 8. Canalisation, eaux résiduaires;                          |
| 9. Soupape se sûreté;                                       |
| 10. Désaérateur automatique;                                |
| 11. Régulateur de la température;                           |
| 12. Refroidisseur;  |
| 13. Thermo-robinet pour ;                                   |
| 14. Entrée (de la conduite d'eau);                          |
| 15. Thermo-valve sonde;                                     |
| 16. Conduite pour eau chaude;                               |
| 17. Conduite pour eau froide;                               |
| 18. Robinet d'arrêt pour remplissage et vidange du système; |
| 19. Collecteur;   |





**Poêleàboismaison**

10 rue Léo Lagrange 27950 Saint-Marcel

Téléphone : 02 32 64 63 80

Fax : 02 32 51 83 93

Email : [contact@poeleaboismaison.com](mailto:contact@poeleaboismaison.com)

Site internet : <https://www.poeleaboismaison.com/>